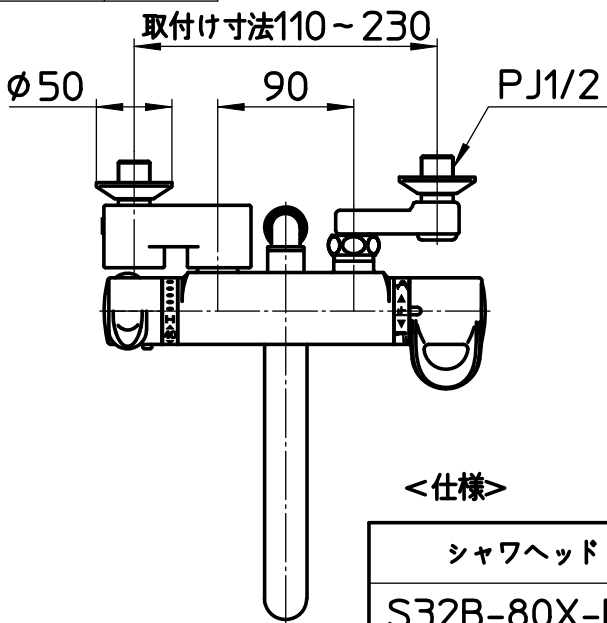
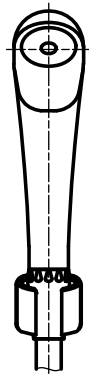


図番

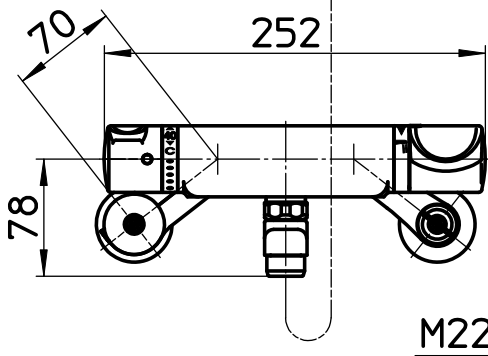
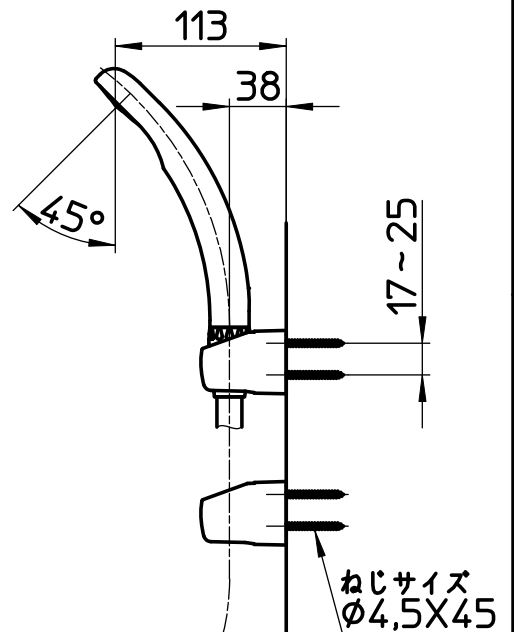


<仕様>

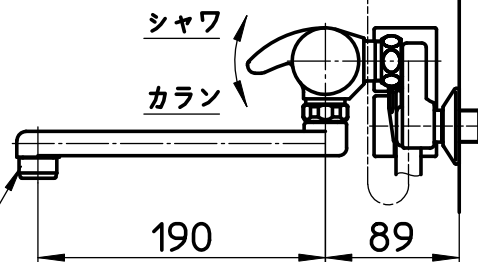
シャワヘッド	シャワホース	シャワ掛具
S32B-80X-DH	S30-87TX-DH	S32-85-DH(2個)



ホース長さ1600



M22X1,25



備考 JIS  
吐水口は回転式(角度制限なし)  
上記寸法は推奨寸法ですので、現場状況に合わせて施工して下さい。

品名	サーモシャワ混合栓	尺度	承認	検図	製図	設計	第三角法
品番	SK1861C	1:5	..	..	..	..	株式会社 三栄水栓製作所