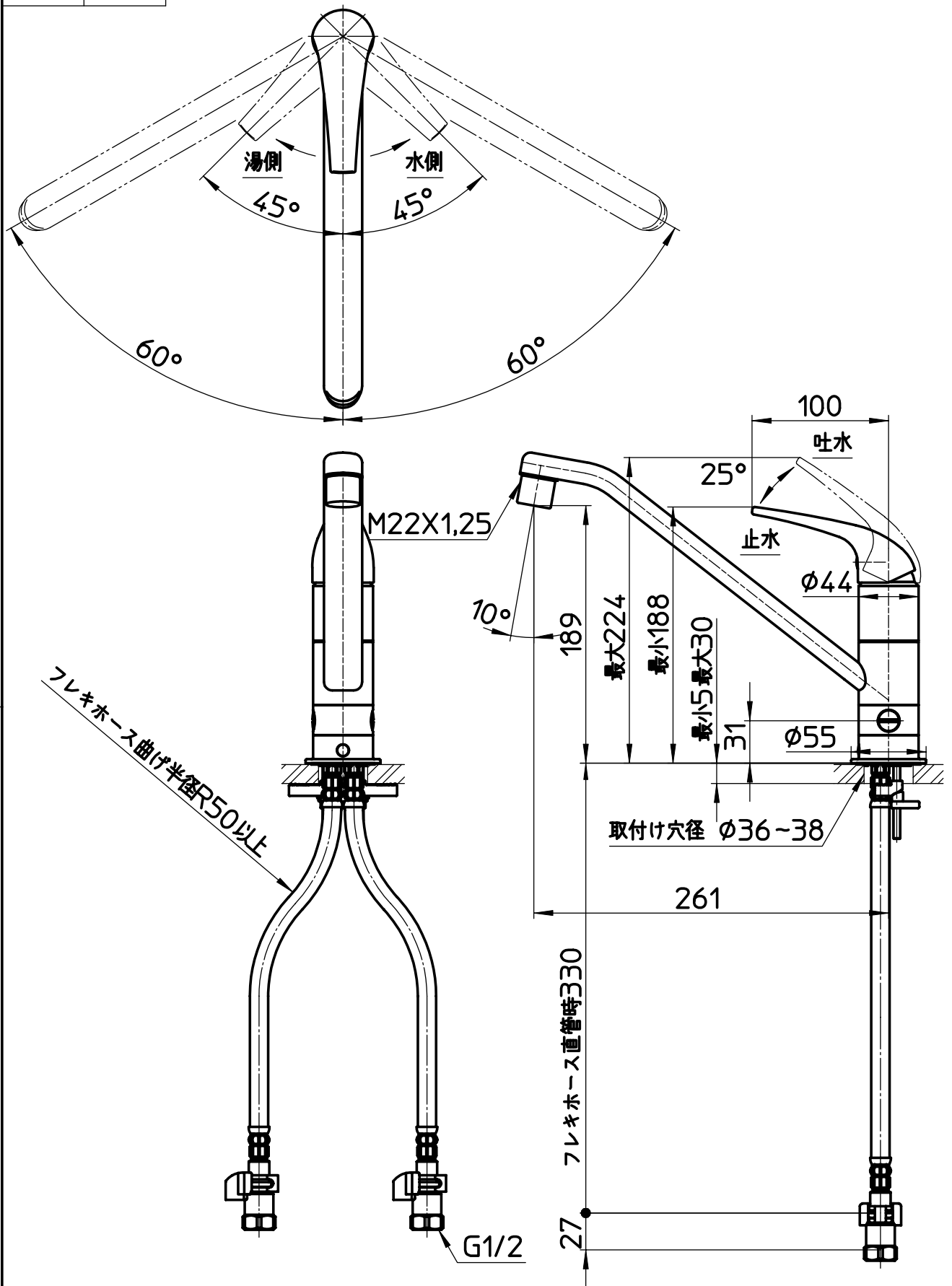


図番



備考	JIS 分岐には別売の分岐ロアダプター-(PT209-13)が必要です 吐水口は回転式(120°)						
品名	シングルワンホール分岐混合栓	尺度	承認	検図	製図	設計	第三角法
品番	K87010BTJV	1:4	株式会社 三栄水栓製作所