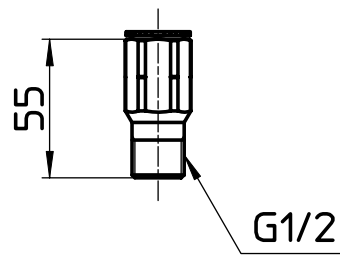
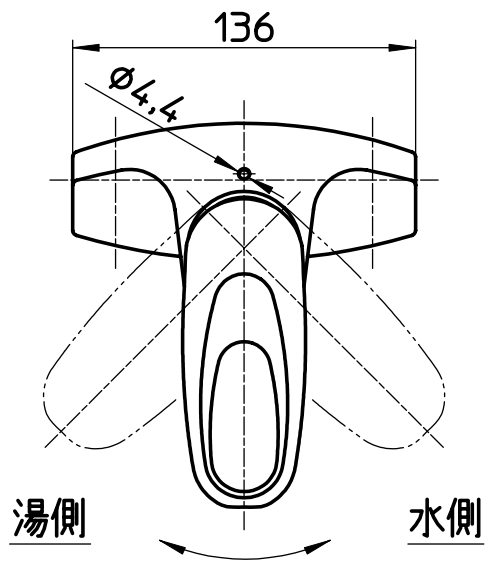
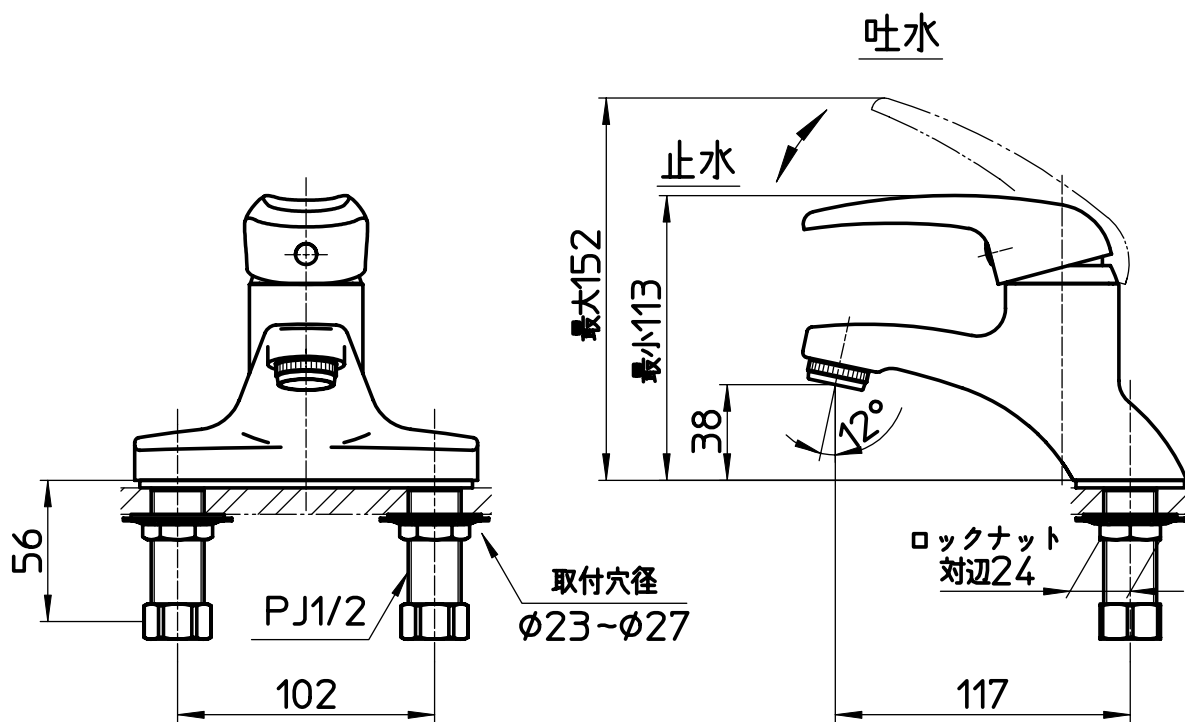


図番



逆止弁(2個)



備考	JIS 吐水口は固定式 逆止弁2個付属						
品名	シングル洗面混合栓	尺度	承認	検図	製図	設計	第三角法
品番	K5710NPV	1:3	..	..	..	..	株式会社 三栄水栓製作所