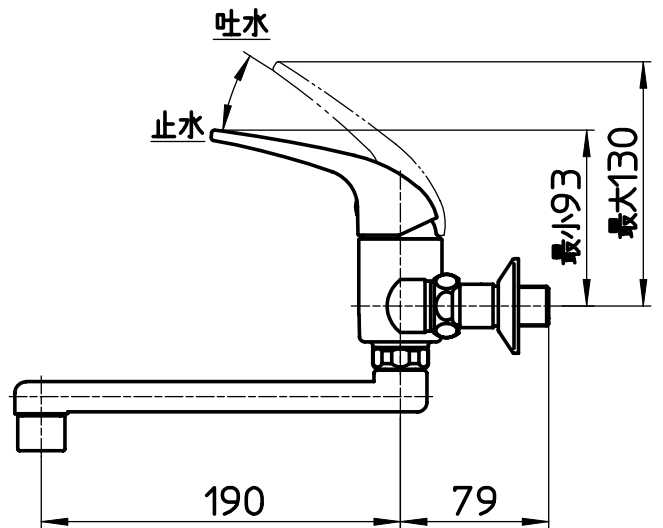
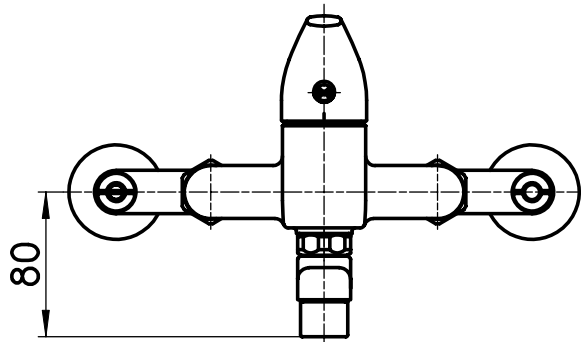
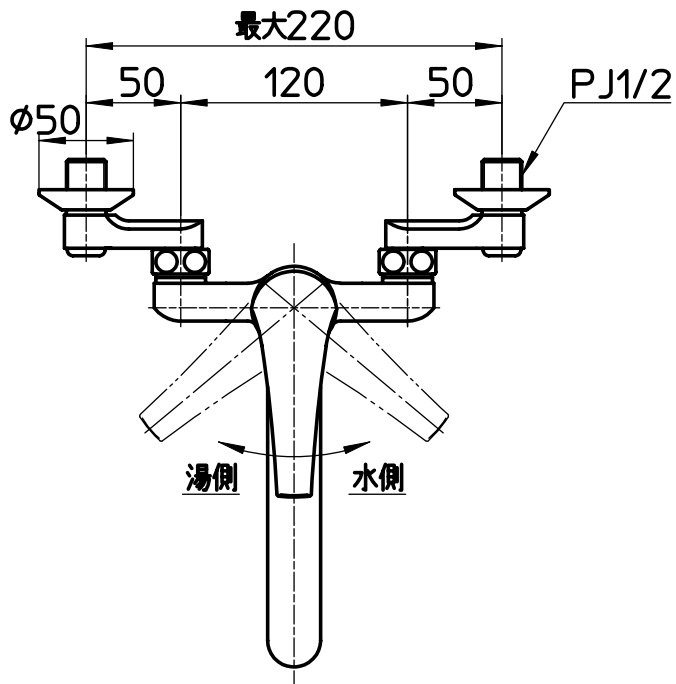


図番



備考 JIS  
吐水口は回転式(角度制限なし)

品名	シングル混合栓	尺度	承認	検図	製図	設計	第三角法
品番	K170	1:4	..	..	..	..	株式会社 三栄水栓製作所